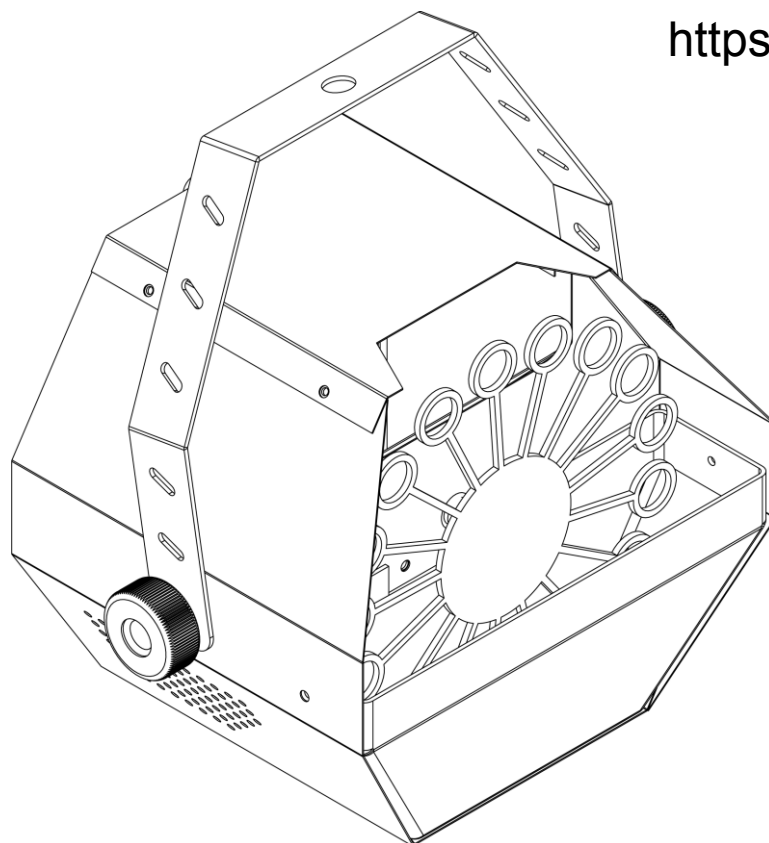


INVOLIGHT

Руководство по эксплуатации.

 МУЗЦЕНТР
МУЗЫКАЛЬНОЕ ОБОРУДОВАНИЕ

<https://muzcentre.ru>



VM100

Генератор мыльных пузырей.



Поздравляем Вас с покупкой INVOLIGHT „BM100“!

Вы стали владельцем профессионального генератора мыльных пузырей чрезвычайно высокого качества, выполненного с применением самых современных технологий. Для обеспечения надежного функционирования „BM100“ в течение длительного времени внимательно прочтите данное руководство перед началом эксплуатации устройства. В случае возникновения вопросов, связанных с приобретенным устройством, пожалуйста, обратитесь к ближайшему дилеру INVOLIGHT.

Часть 1: Предупреждения.

1.1 общие сведения значений символов и предупреждений:

ОПАСНОСТЬ!

В сочетании с символом предупреждает и указывает на непосредственную опасную ситуацию, которая приводит к смерти или тяжелым травмам, если ее не предотвратить.

ПРЕДУПРЕЖДЕНИЕ!

В сочетании с символом указывает на потенциально опасную ситуацию, которая может привести к смерти или тяжелым травмам, если ее не предотвратить.

ОСТОРОЖНО!

В сочетании с символом указывает на потенциально опасную ситуацию, которая может привести к незначительным или легким травмам, если ее не предотвратить.

ПРИМЕЧАНИЕ!

В сочетании с символом указывает на потенциально опасную ситуацию, в отношении имущества и окружающей среды которая может привести к повреждениям, если ее не предотвратить.



Предупреждение об опасности.



Предупреждение о высоком напряжении.



Предупреждение о легковоспламеняющихся веществах



Предупреждение о заземлении.



Общий знак предупреждений.



Перед тем как выдернуть сетевую вилку.

1.2 указания по технике безопасности:

ВНИМАНИЕ! Условия эксплуатации.



Это устройство предназначено для использования только в помещении. Во избежание повреждений не подвергайте устройство воздействию жидкости или влаги. Избегайте прямых солнечных лучей, сильных загрязнений и сильной вибрации. Никогда не эксплуатируйте генератор мыльных пузырей без надлежащей специальной жидкости. Чтобы защитить устройство от вибрации, пыли и влаги во время транспортировки и хранения, используйте оригинальную упаковку.

ОПАСНОСТЬ! Поражение электрическим током в результате неправильного питания.



Прибор и его конструкция соответствует классу защиты I и может использоваться только с розеткой с заземленным контактом. Используйте для подключения только поставляемый в комплекте с сетевой кабель питания. Проверьте изоляцию сетевого кабеля на предмет повреждений. Повреждение изоляции сетевого кабеля может привести к поражению электрическим током или возникновению пожара, что представляет опасность для жизни.

ОПАСНОСТЬ! Поражение электрическим током вследствие высокого напряжения внутри устройства.



Для работы устройства используется высокое напряжение. Не вносите никаких изменений в устройство и никогда не снимайте крышки. Внутри устройства нет компонентов, обслуживаемых пользователем. Несоблюдение может привести к поражению электрическим током, пожара, что представляет опасность для жизни.

ПРИМЕЧАНИЕ! Отключение от электросети.



Сетевая вилка является основным разделительным элементом с розеткой. Отсоедините кабель питания от розетки, чтобы отключить прибор полностью от электричества.

ВНИМАНИЕ! При заливке жидкости в генератор, всегда выключайте питание прибора для предотвращения короткого замыкания.



При доливании жидкости в резервуар генератора мыльных пузырей также отключайте сетевой штекер.

ВНИМАНИЕ! Защита от сырости и влаги!



При транспортировке генератора убедитесь, что в баке отсутствует жидкость. Будьте осторожны, не позволяйте устройству промокнуть, не используйте его рядом с водой, в сырых или влажных условиях. Если жидкость или другая влага попали внутрь блока и, если есть подозрение на утечку в блоке, генератор не должен быть введен в эксплуатацию, так как существует опасность поражения электрическим током, пожара, что представляет опасность для жизни.

ОСТОРОЖНО! Опасность скольжения.



Мыльные пузыри могут оставлять следы тем самым вызвать скольжение на гладком напольном покрытии.

1.3 Использование по назначению:

Настоящий информационный лист содержит важную информацию о безопасной эксплуатации устройства. Убедитесь, что эта информация доступна для всех лиц, использующих это устройство.

Данное устройство представляет из себя эффект мыльных пузырей. Прибор должен использоваться только персоналом, имеющим достаточные физические, сенсорные и умственные способности, а также соответствующие знания и опыт. Другие лица могут использовать прибор только под руководством компетентного лица или после его инструктирования. Любое другое использование, а также использование других условий эксплуатации считаются не правильным и могут привести к травмам, ожогам или повреждению имущества. Мы не несем ответственности за ущерб, причиненный в результате неправильного использования устройства

Этот прибор рекомендован только для подключения к AC220-230В, 50Гц переменного тока. Убедитесь, что всегда есть достаточное количество специальной мыльной жидкости.

Часть 2: Установка и эксплуатация.

1. Установите устройство на надежной, твердой поверхности или подвесьте его с помощью монтажного кронштейна и соответствующего крепления в нужном месте. **ВАЖНО:** устройство должно висеть без наклона, иначе жидкость может протечь или попасть внутрь устройства что приведет к короткому замыканию.
2. Заполните емкость генератора мыльных пузырей специальной жидкостью для мыльных пузырей. Следите за тем, чтобы не перелить за метку максимального уровня. Мы рекомендуем использовать оригинальную жидкость для мыльных пузырей производителя INVOLIGHT. **ВАЖНО:** Заполнять емкость следует при отключенном приборе от электросети.

ВНИМАНИЕ: Следите за тем, чтобы жидкость из емкости не попадала внутрь прибора, так как это может привести к замыканию. Если такое произошло, немедленно отключите устройство от электросети.

3. Подключите прибор к электросети. Управляться «INVOLIGHT BM100» с помощью пульта дистанционного управления.

ВНИМАНИЕ: Мыльные пузыри могут оставлять пятна на одежде

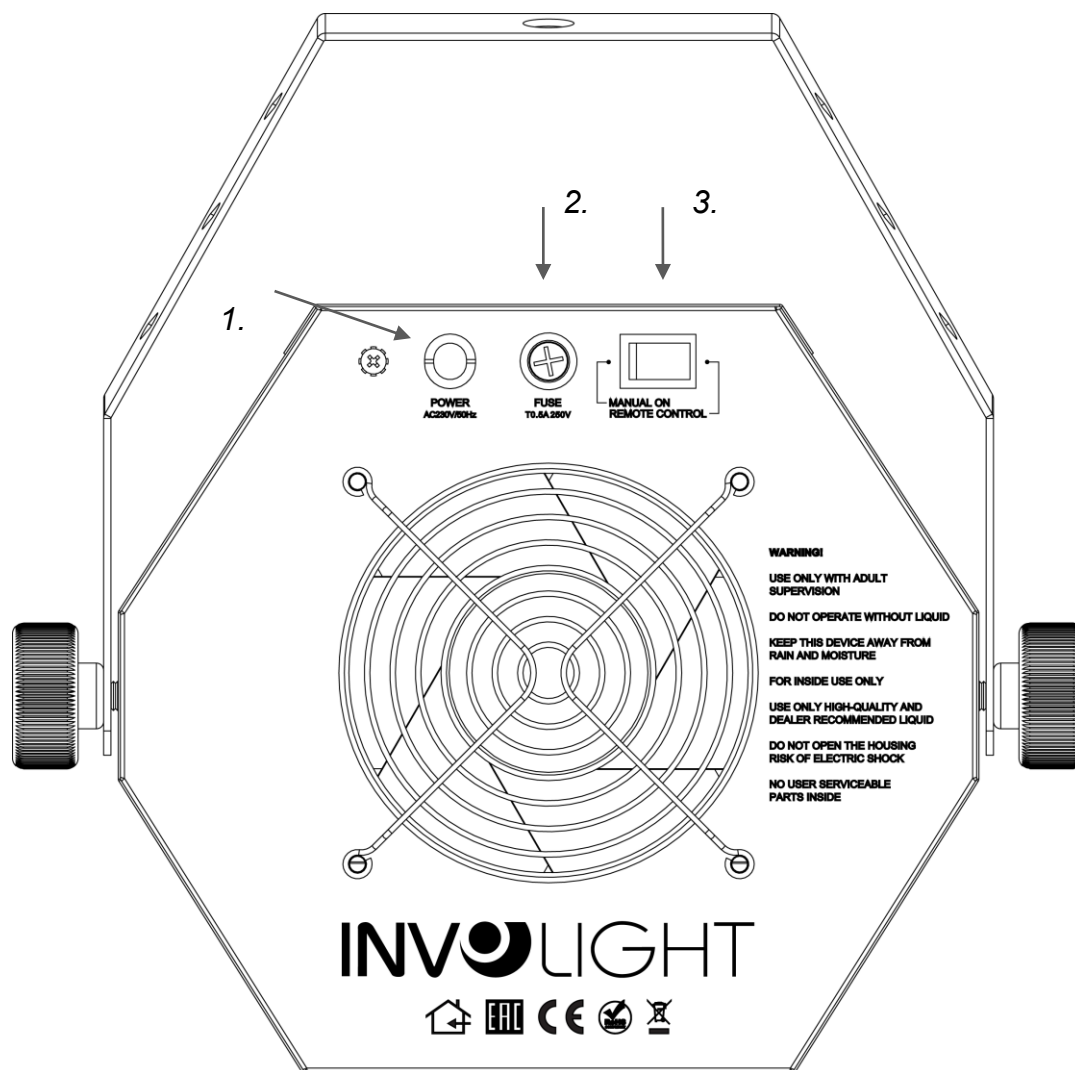
ВАЖНО! При потолочном монтаже требуется высокий уровень опыта. Необходимы знания для расчета допустимой нагрузки, используемого материала для монтажа конкретно данного прибора. Постарайтесь ни при каких обстоятельствах не выполнять установку, если не имеете соответствующую квалификацию. Поручите такую работу профессиональным монтажникам. В результате неправильной установки это может привести к травмам и/или повреждению имущества.

При установке должны соблюдаться положения BGV C1 (ранее VBG 70) и DIN 15560!

Установка должна осуществляться только квалифицированным персоналом!

Часть 3: Функции.

3.1 Корпус. Задняя часть:



1. **Питание:** встроенный сетевой шнур.

Назначение соединительных проводов питания осуществляется следующим образом:

Линия	Контакт	Обозначения
коричневый	фаза	L
синий	нейтральный	N
Желто-зеленый	земля	

Заземленный провод должен быть обязательно подключен!

2. **Предохранитель:** держатель предохранителя T0,5A 220-230V.

ВАЖНО: При замене предохранителя необходимо менять его на предохранитель того же типа и номинала. Если предохранитель перегорает неоднократно, пожалуйста, обратитесь в сервисный центр.

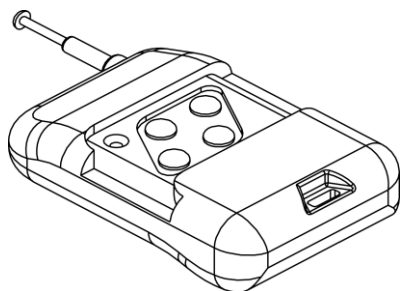
3. **Переключатель** для выбора режимов «А» или «В»

«А»: Режим вручную (постоянный выброс мыльных пузырей)

«В»: Режим дистанционного управления (ВКЛ / ВЫКЛ)

3.2 Пульт дистанционного управления:

«INVOLIGHT BM100» управляется беспроводным пультом управления, приемник к нему уже встроен в прибор. Максимальная дальность сигнала составляет 30-50 метров.



Для оптимальной работы ДУ пульта вытяните до конца антенну.

«Кнопка 1» нажать и удерживать.

Для отключения отпустить «Кнопку 1».

Часть 4. Обслуживание:

Регулярно проверяйте техническую безопасность прибора на предмет каких-либо повреждений. Техническое обслуживание устройства должно осуществляться только квалифицированным персоналом!

Чистка:

Для наружной очистки используйте только сухую мягкую ткань.

Чистка вентиляционного отверстия производится при помощи мягкой щетки, ватного тампона, пылесоса или сжатого воздуха.

Замена предохранителя:

ВАЖНО: При замене предохранителя необходимо менять его на предохранитель того же типа и номинала. Если предохранитель перегорает неоднократно, пожалуйста, обратитесь в сервисный центр.

1. Отключите вилку от розетки и отсоедините разъем шнура питания от устройства.
2. Откройте держатель предохранителя на задней панели с помощью подходящей отвертки.
3. Извлеките неисправный предохранитель из держателя предохранителя.
4. Вставьте новый предохранитель в держатель предохранителя.
5. Вставьте держатель предохранителя на место.

Техническое обслуживание устройства должно осуществляться только квалифицированным персоналом!

Часть 5. Технические характеристики:

Название модели:	BM100.
Тип:	Генератор мыльных пузырей.
Рабочее напряжение:	АС220-230В, 50Гц.
Потребляемая мощность:	23Вт.
Разъем питания:	Встроенный кабель питания.
Объем емкости:	0,75 литра.
Расход жидкости:	22мл / мин.
Объем выброса:	430-560 Шт./мин.
Дальность выброса:	2м.
Пульт ДУ (в комплекте)	Беспроводной пульт дистанционного управления „W-6“ 433MHz.
Материал корпуса:	Металлический.
Размеры:	238x214x212мм.
Размеры с кронштейном:	295x214x295мм.
Вес:	2,64кг.

Часть 6. Охрана Окружающей Среды:

Для всех жителей Европейского Союза:

На данное изделие распространяется Европейская директива 2002/96/ЕС. Не утилизируйте свой старый прибор вместе с бытовым мусором.



Этот символ на изделии или упаковке указывает, что утилизация данного продукта может нанести вред окружающей среде. Утилизируйте прибор (или используемые для него батареи) не как несортированный бытовой мусор. Использованные батареи должны быть утилизированы на специализированное предприятие для утилизации. Это устройство должно быть возвращено дистрибьютору или в местную компанию по переработке. Уважайте местные экологические правила.

Декларация о соответствии:

Продукты INVOLIGHT соответствуют основным требованиям и другим соответствующим спецификациям директив Директива по электромагнитной совместимости 2014/30 / ЕС и Директива LVD 2014/35 / ЕС.



ООО «ИНВАСК»

Адрес: 143406, Московская область, Красногорск, ул. Ленина, дом 3 Б
Тел. (495) 565-0161 (многоканальный); Сайт: www.invask.ru E-mail: invask@invask.ru

Сервис-центр «ИНВАСК»

Адрес: 143400, Московская область, Красногорск, Коммунальный квартал, дом. 20
Тел. (495) 563-8420, (495) 564-5228 e-mail: service@invask.ru

BM100



4052809315492



INVOLIGHT